



Price : 27,20 EUR



Presentazione

Gamma prodotto	Telemecanique Inductive proximity sensors XS
Nome gamma	Utilizzo generico
Tipo di sensore	Sensore di prossimità induttivo
Applicazione	-
Nome del sensore	XS5
Forma del sensore	Cilindrico piano Ø 6,5 mm
Dimensioni	45 mm
Tipo di corpo	Fisso
Possibilità di montaggio a immersione nel metallo	Possibilità di montaggio a immersione nel metallo
Materiale	Acciaio inox
Tipo segnale di uscita	Digitale
Tipologia di cablaggio	3 fili
Distanza di rilevamento nominale	1,5 mm
Funzione uscita digitale	1 NO
Tipo di circuito uscita	CC
Tipo uscita digitale	PNP
Collegamento elettrico	4 pin M12 connettore maschio
Tensione nominale di alimentazione [Us]	12...24 V CC con protezione polarità inversa
Capacità di commutazione in mA	<= 200 mA CC con protezione sovraccarico e da cortocircuito
Grado di protezione IP	IP67 conforme a IEC 60529

Caratteristiche tecniche

Superficie di rilevamento	Frontale
Materiale parte frontale	PPS

Materiale cassetta	Acciaio inox 303
Zona di funzionamento	0...1,2 mm
Corsa differenziale	1...15% di Sr
Materiale isolamento fili	PvR
LED di stato	Stato uscita: 1 LED (giallo)
Limiti della tensione di alimentazione	10...36 V CC
Frequenza di commutazione	<= 5000 Hz
Maximum voltage drop	<2 V (chiuso)
Assorbimento di corrente	<= 10 mA a vuoto
Maximum delay first up	10 ms
Maximum delay response	0,1 ms
Maximum delay recovery	0,1 ms
Simbologia	CE
Altezza	6,5 mm
Lunghezza	45 mm
Peso prodotto	0,025 kg

Ambiente

Certificazioni prodotto	CSA UL
Temperatura ambiente operativa	-25...70 °C
Temperatura di stoccaggio	-40...85 °C
Resistenza alle vibrazioni	25 gn ampiezza = +/- 2 mm (f = 10...55 Hz) conforme a IEC 60068-2-6
Tenuta agli urti	50 gn per 11 ms conforme a IEC 60068-2-27

Packing Units

Tipo unità imballo 1	PCE
Num.Unità in pkg.	1
Peso imballo (Kg)	24 g
Altezza imballo 1	4,2 cm
Larghezza imballo 1	6,6 cm
Lunghezza imballo 1	9,6 cm
Tipo unità imballo 2	S02
Numero unità imballo 2	44
Peso imballo 2	1,469 kg
Altezza imballo 2	15 cm
Larghezza imballo 2	30 cm
Lunghezza imballo 2	40 cm
Altezza imballo 3	15 cm

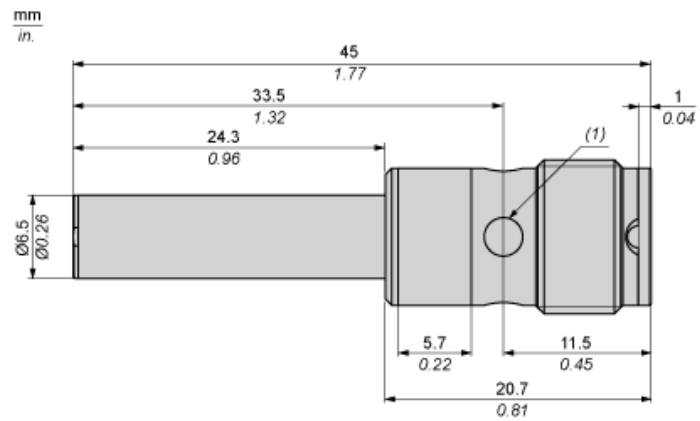
Offer Sustainability

Stato offerta sostenibile	Prodotto Green Premium
Regolamento REACh	Dichiarazione REACh
Direttiva RoHS UE	Conformità proattiva (prodotto al di fuori dell'ambito legale di RoHS Unione europea) EU RoHS Dichiarazione
Senza mercurio	Sì
Informazioni esenzioni RoHS	Sì
Informazioni ambientali	Profilo ambientale del prodotto
Profilo di circolarità	Informazioni sulla fine della vita

Contractual warranty

Garanzia	18 months
----------	-----------

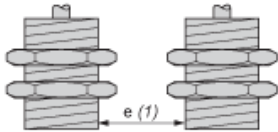
Dimensioni



(1) LED

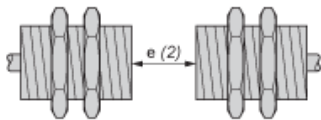
Distanze minime di montaggio

Affiancati



$e(1) \geq 3 \text{ mm} / 0,12 \text{ in.}$

Affacciati



$e(2) \geq 18 \text{ mm} / 0,71 \text{ in.}$

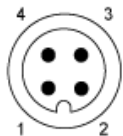
Affacciato ad un oggetto metallico



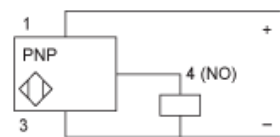
$e(3) \geq 4,5 \text{ mm} / 0,18 \text{ in.}$

Schemi di cablaggio

Connettore M12



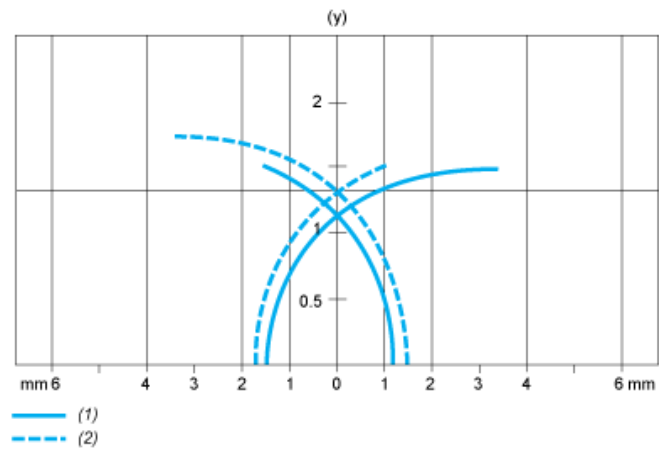
PNP



- 1: (+)
- 2: Non collegato
- 3: (-)
- 4: Uscita NO

Performance Curves

Standard Steel Target : 8x8x1 mm



- (1) Pick-up points
- (2) Drop-out points (object approaching from the side)
- (y) Sensing distance in mm